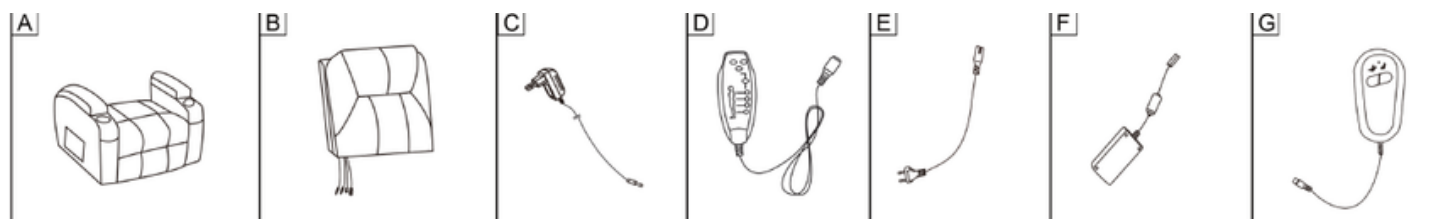


Vă mulțumim că ați achiziționat scaunul nostru de relaxare cu funcție de balansare, întoarcere și masaj cu încălzire și credem cu tărie că vă va servi pe deplin și pentru o lungă perioadă de timp în momentele plăcute de relaxare. Vă rugăm să citiți cu atenție acest manual pentru asamblarea, punerea în funcțiune și utilizarea acestui scaun și păstrați-l pentru referințe ulterioare.



A - zonă de relaxare

B - cotieră

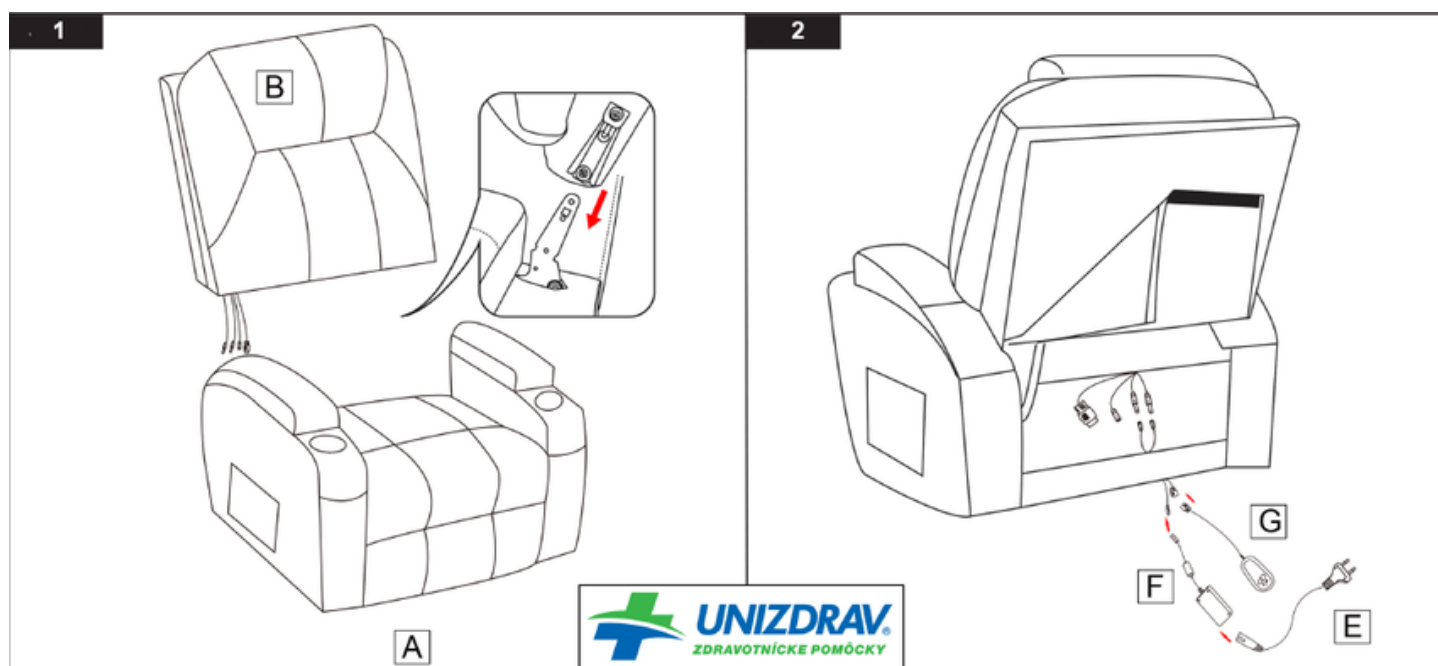
C - adaptor de alimentare

D - telecomandă

E - cablu de alimentare

F - sursa de alimentare

G - telecomandă

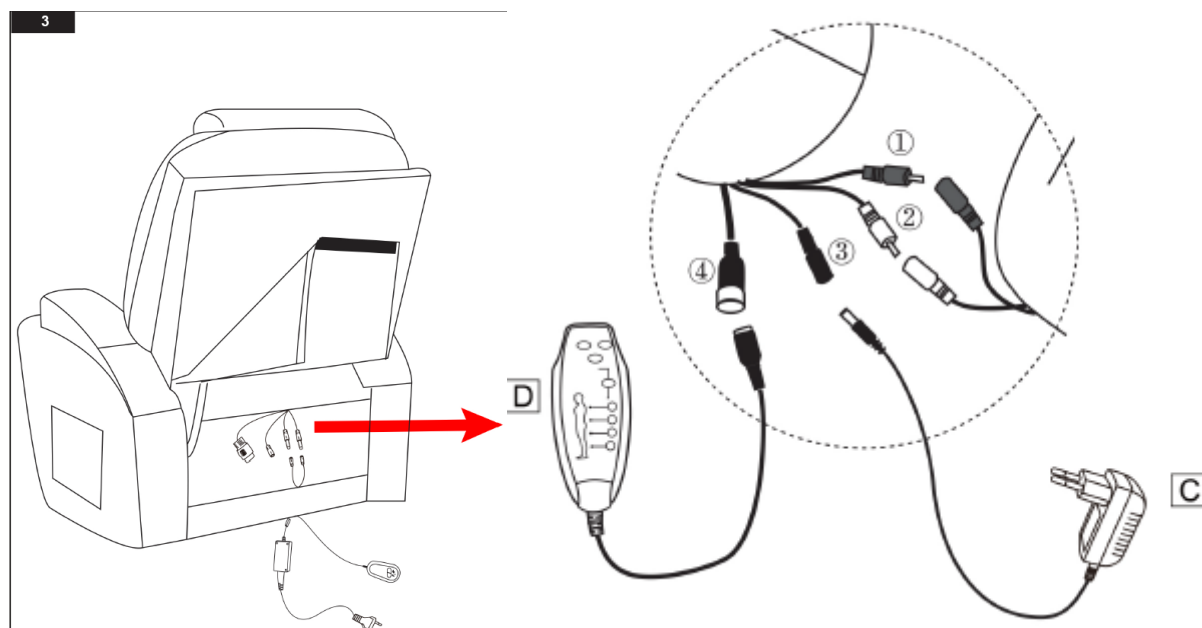


Conectorii nr. 1 și nr. 2 conectează spătarul la baza scaunului.

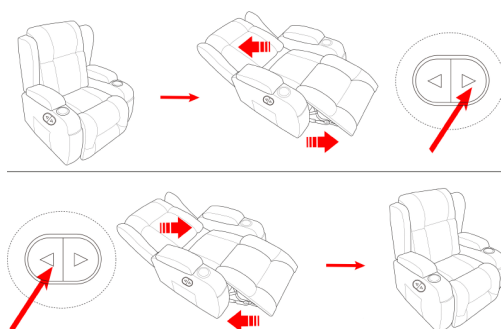
Conectorul nr. 3 servește la conectarea spătarului cu cablul de alimentare (C).

Cablul nr. 4 conectează spătarul la telecomandă (D).

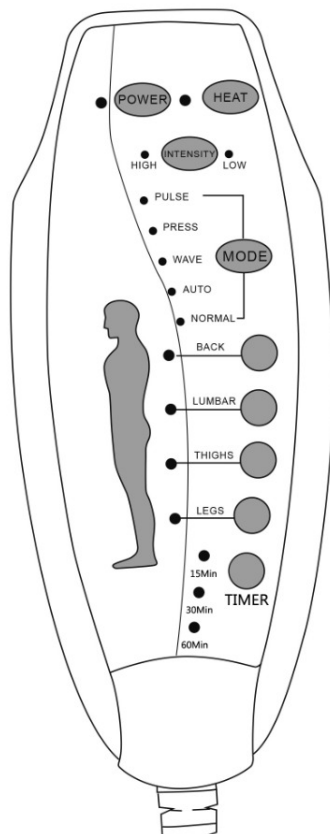
NOTĂ: Conectam conectori de aceeași culoare.



**Cum să poziționez?**



**Cum se folosește telecomanda?**



- Pornirea/oprirea telecomenzii
- Porniți/opriți funcția de încălzire pentru zona transversală
- Controlează intensitatea masajului de la cel mai scăzut la cel mai mare
- Controlul modurilor de masaj - puls, presiune, val, automat, normal
- Aveți posibilitatea de a alege masajul a patru părți diferite ale corpului - spate, lombar, coapse, picioare
- Durata presetată a temporizatorului este de 30 min, puteți alege durata dorită a masajului 15 min, 30 min, 60 min

Fără microplastice, PEG-uri, siliconi, parafină, alergeni, uleiuri minerale, sulfați. Mască hrănitoare cu formula COLLA-BIOME oferă o nutriție intensă pentru o piele mai fermă.

Mod de utilizare: Aplică mască uniform pe față. După 10-20 de minute, îndepărtează-o, iar esența rămasă tamponază-o ușor în piele.

#### **Ingredients**

Water, Glycerin, Methylpropanediol, Soluble Collagen, Collagen Extract, Hydrolyzed Collagen, Lactobacillus Ferment Lysate, Aspergillus Ferment, Bacillus Ferment, Hydrolyzed Lupine Protein, Hydrolyzed Acacia Macrostachya Seed Extract, Sodium Hyaluronate, Hyaluronic Acid, Hydrolyzed Hyaluronic Acid, Lactobacillus Ferment, Ulmus Campestris Bark Extract, Glycine Max Seed Extract, Rosa Damascena Flower Water, Musa Sapientum Fruit Extract, Vanilla Planifolia Fruit Extract, Fragaria Chiloensis Fruit Extract, Crataegus Cuneata Fruit Extract, Viola Odorata Flower/Leaf Extract, 1,2-Hexanediol, carbomer, Hydroxyacetophenone, Arginine, Glyceryl Glucoside, Allantoin, Caprylyl/Capryl Glucoside, Adenosine, Dipotassium Glycyrrhizate, Xanthan Gum, Ethylhexylglycerin, Disodium EDTA, Hydroxyethylcellulose, Sodium Cocoyl Glutamate, Glyceryl Caprylate, Citric Acid, Polyglyceryl-6 Oleate, Sodium Surfactin, Butylene Glycol, Sea Water, Maltodextrin, Mannose, Glucose

Manufactured for: GP Europe GmbH, Westhafenplatz 1, 60327, Frankfurt am Main, Germany EU RP. OBELIS S.A - Bd. General, Wahis, 53, 1030 Brussels,